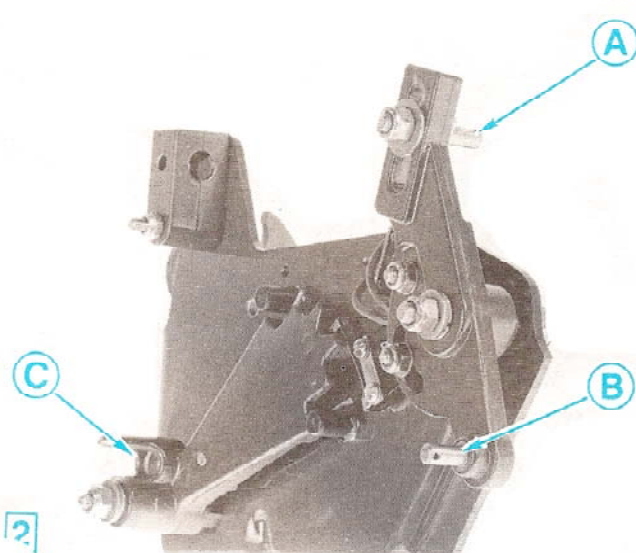
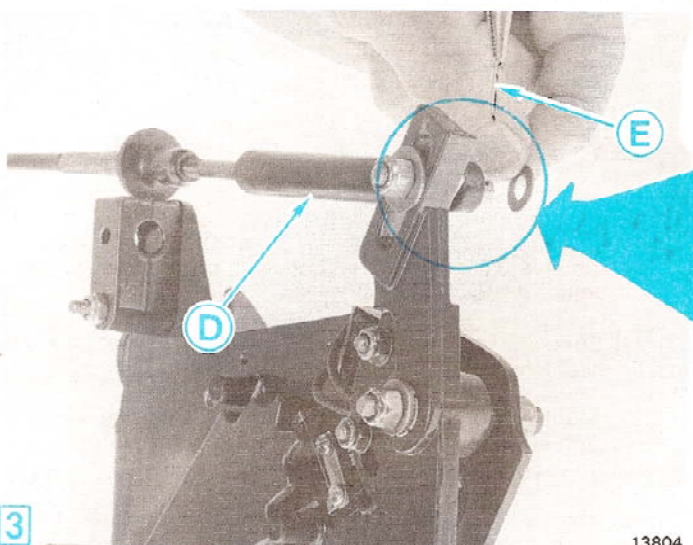




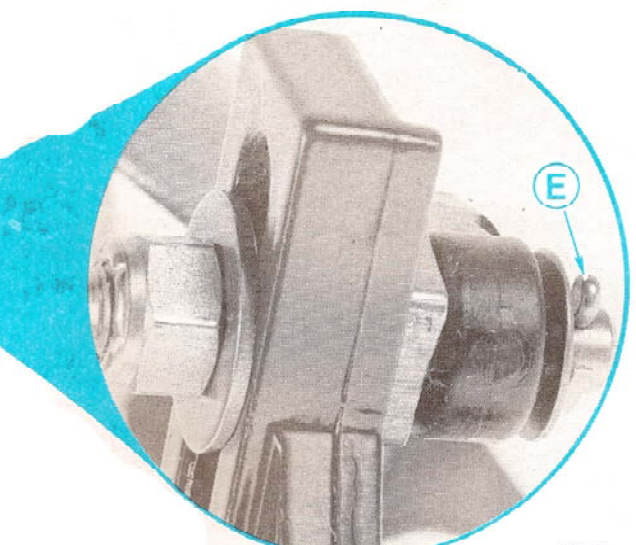
11143



13803



13804



13805

ENGLISH


Order P/N 984743 for 2.3 Litre models
 Order P/N 984069 for 3.0 Litre models
 Order P/N 984070 for 4.3 Litre 2-barrel (2V) models
 Order P/N 984071 for 4.3 Litre 4-barrel (4V) models
 Order P/N 984072 for 5.0 and 5.7 Litre models
 Order P/N 984940 for 7.5 Litre models

2. Remove and disconnect the remote throttle and shift cables from the carburetor, shift lever and anchor blocks, if attached.

Step 6. Remote Control Shift Cable Adjustment

1 Shift remote control into forward and move remote control handle to full-throttle position.

2 Apply OMC Triple-Guard grease to upper shift pin (A), lower shift pin (B), and actuator anchor (C).

3  Attach remote control shift cable (D) to upper pin of shift lever. Secure with flat washer and cotter pin (E). Spread ends of cotter pin.

FRANCAIS

Commandez la P/N 984743 pour les modèles de 2,3 Litres
 Commandez la P/N 984069 pour les modèles de 3,0 Litres
 Commandez la P/N 984070 pour les modèles de 4,3 Litres 2
 Venturi (2V)
 Commandez la P/N 984071 pour les modèles de 4,3 Litres 4
 Venturi (4V)
 Commandez la P/N 984072 pour les modèles de 5,0 et 5,7 Litres
 Commandez la P/N 984940 pour les modèles de 7,5 Litres

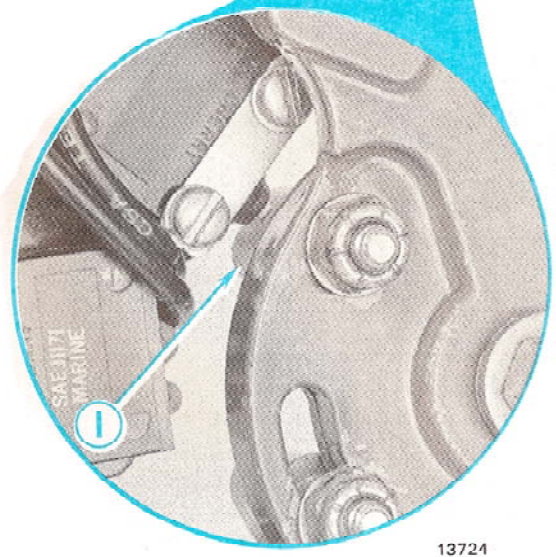
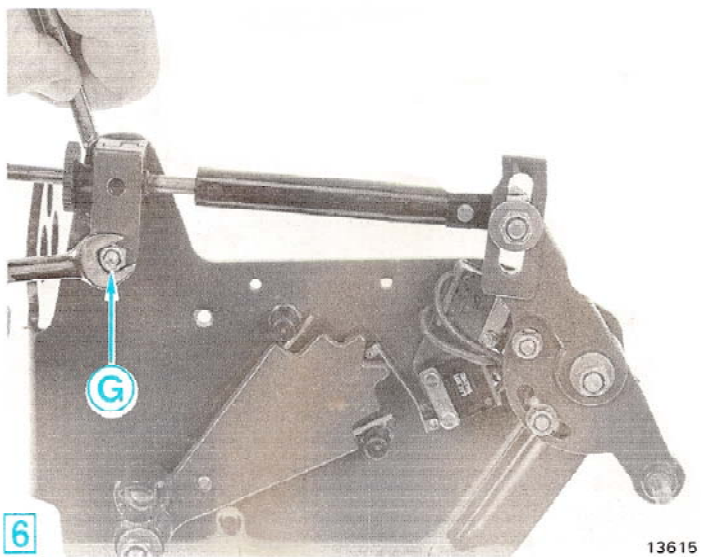
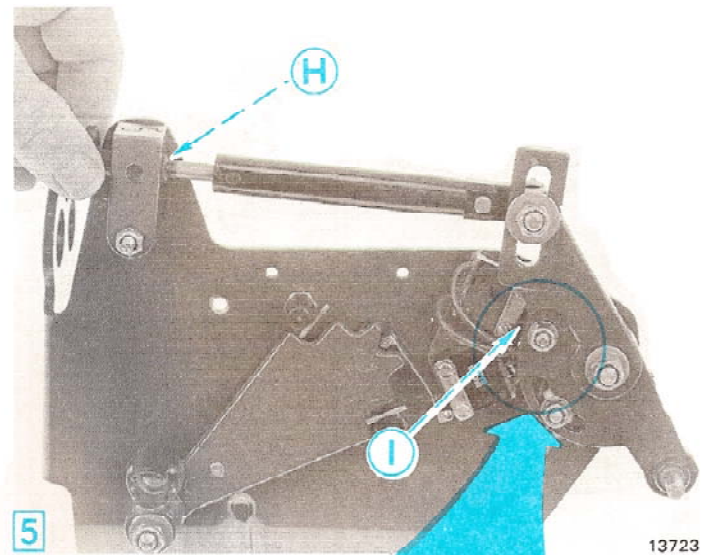
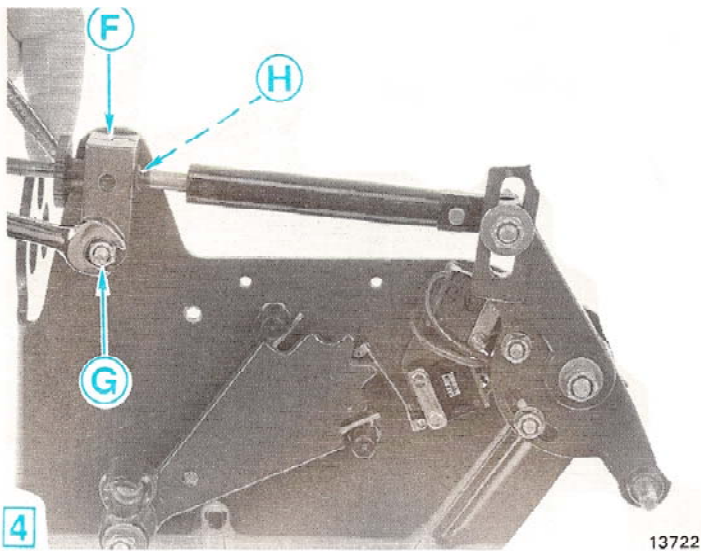
2. Retirez et débranchez du carburateur les câbles d'inversion et de l'accélérateur de la commande à distance, le levier d'inversion et les blocs d'ancrage, s'il y sont fixés.

1 Siirrä kaukosäätölaitteen kahva eteen asentoon täydelle kaasulle.

2 Laita OMC Triple Guard rasvaa kohtiin (A), (B) ja (C).
 Tapin tulee olla hahlon keskellä (A).

3 Kiinnitä kaukosäätölaitteella tulevan kaapelin pää (D)
 ylempään tappiin käyttäen aluslevyä ja sokkaa (E).

 Safety Related



ENGLISH

4 Install remote control cable trunnion **H** into anchor block **F**. Position anchor block onto locating pin of bracket and tighten screw **G**. After screw has been tightened, loosen one-half turn to adjust trunnion.

5 Adjust remote control cable trunnion **H** to align center of fixed cam **I** with switch button.

6 Retighten anchor block screw **G** securely.

FRANÇAIS

4 Montez le tourillon **H** du câble de la commande à distance dans le bloc d'ancrage **F**. Placez le bloc d'ancrage sur la goupille de positionnement du support, et serrez la vis **G**. Après avoir serré la vis, desserrez-la d'un demi-tour afin de régler le tourillon.

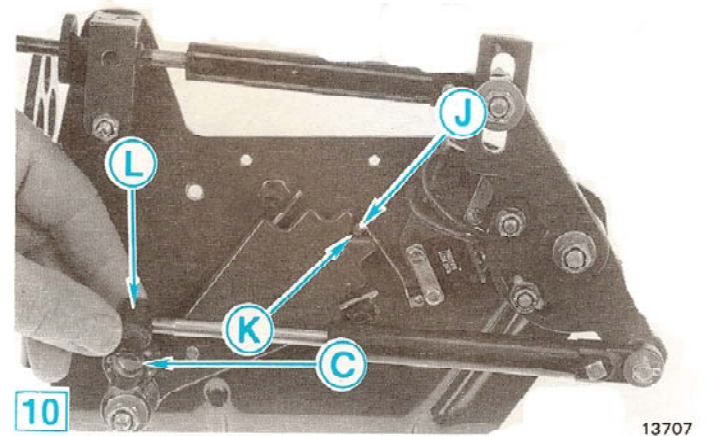
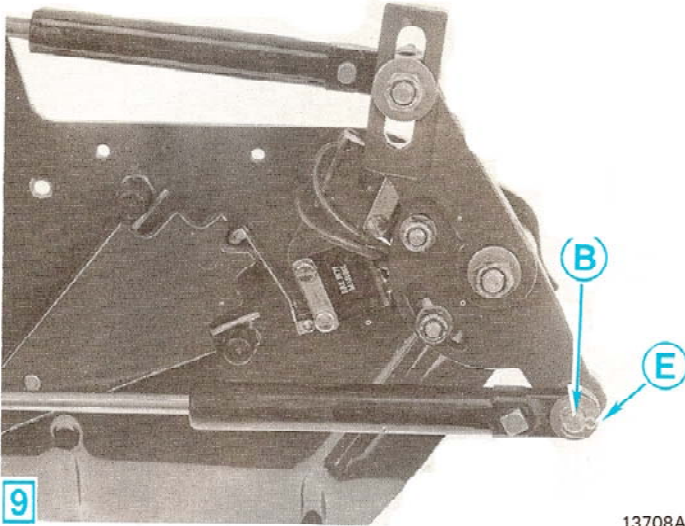
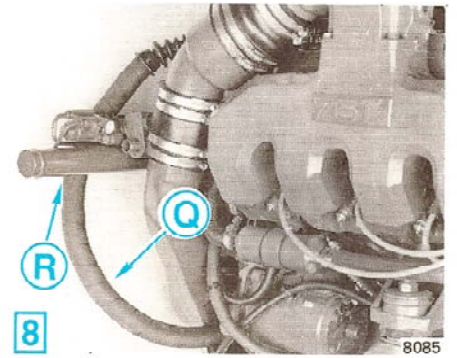
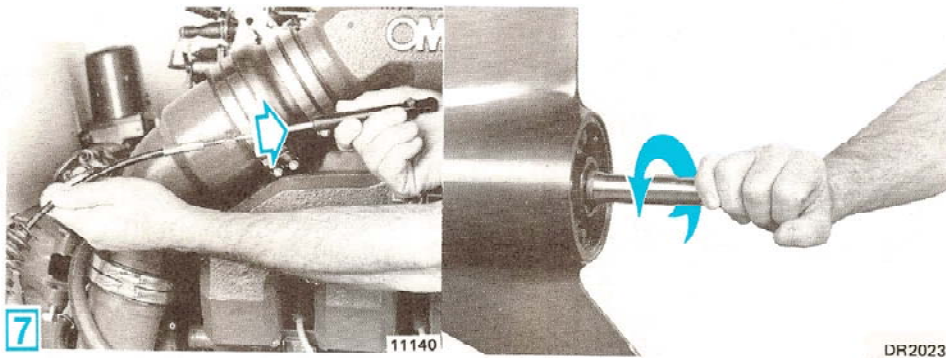
5 Réglez le tourillon **H** du câble de la commande à distance afin d'aligner le centre de la came fixe **I** avec le bouton d'interrupteur.

6 Serrez à nouveau, fermement, la vis **G** du bloc d'ancrage.

4 Laita kaapelin kiinnike **H** pidikkeeseen **F** ja kiristä ruuvi **G**. Löysää ruuvia sen verran että voit pyörittää kiinnikettä.

5 Säädä kiinnikkeestä **H** siten, että katkaisimen nasta tulee kiinteän tapin **I** kohdalle.

6 Kiristä kiinnikkeen ruuvi **G**.



ENGLISH

FRANÇAIS

Step 7. Transom Shift Cable Adjustment


Etape 7. Réglage du câble d'inversion du tableau arrière


7 Pull transom shift cable to shift lower gearcase into forward gear while rotating propeller shaft to fully engage clutch dog with forward gear. Propeller shaft will not rotate when in full engagement.

7 Tirez sur le câble d'inversion du tableau arrière afin de changer le boîtier inférieur d'hélice en marche avant; simultanément, faites tourner l'arbre d'hélice afin d'engager complètement le crabot d'embrayage avec l'engrenage de la marche avant. L'arbre d'hélice ne tournera pas lorsqu'il est complètement engagé.

8 Preferred routing of the transom shift cable **Q** is behind the mechanical or power steering assembly **B**. If interference is encountered, the transom shift cable may be routed in front of either steering assembly. On 2.3 Litre models the transom shift cable must be routed in front of the steering assembly.

8 L'acheminement préférable du câble d'inversion du tableau arrière **Q** est celui l'amenant derrière l'ensemble de la direction assistée **B**. S'il se produit quelque entrave, le câble d'inversion du tableau arrière peut être acheminé devant l'une ou l'autre ensemble de la direction. Sur les modèles de 2,3 le câble d'inversion du tableau arrière doit être acheminé devant l'ensemble de la direction.

9  Attach transom shift cable to lower shift lever pin **B** and secure with flat washer and cotter pin **E**. **Spread ends of cotter pin.**

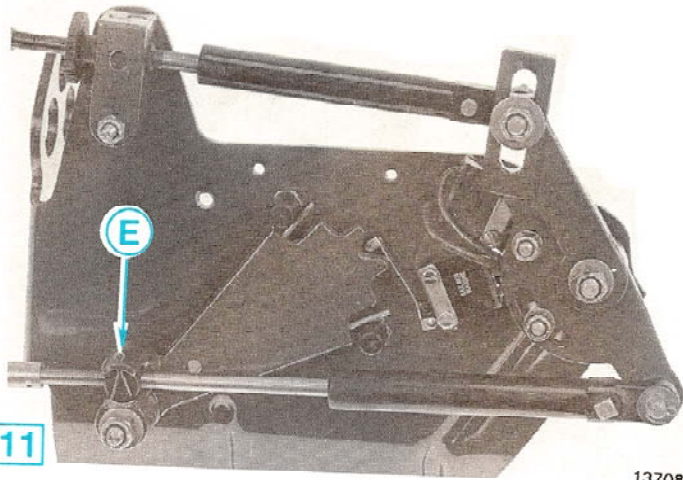
9  Fixez le câble d'inversion du tableau arrière à la goupille inférieure **B** du levier d'inversion; fixez-le à l'aide d'une rondelle plate et d'une goupille de blocage **E**. **Écartez les**

7 Vedä vaihteistosta tulevasta kaapelista eteen vaihde päälle.
8 Pyöritä potkuriakselia ja varmista että vaihde on täysin päällä.

lans le centre de **L** afin de l'aligner

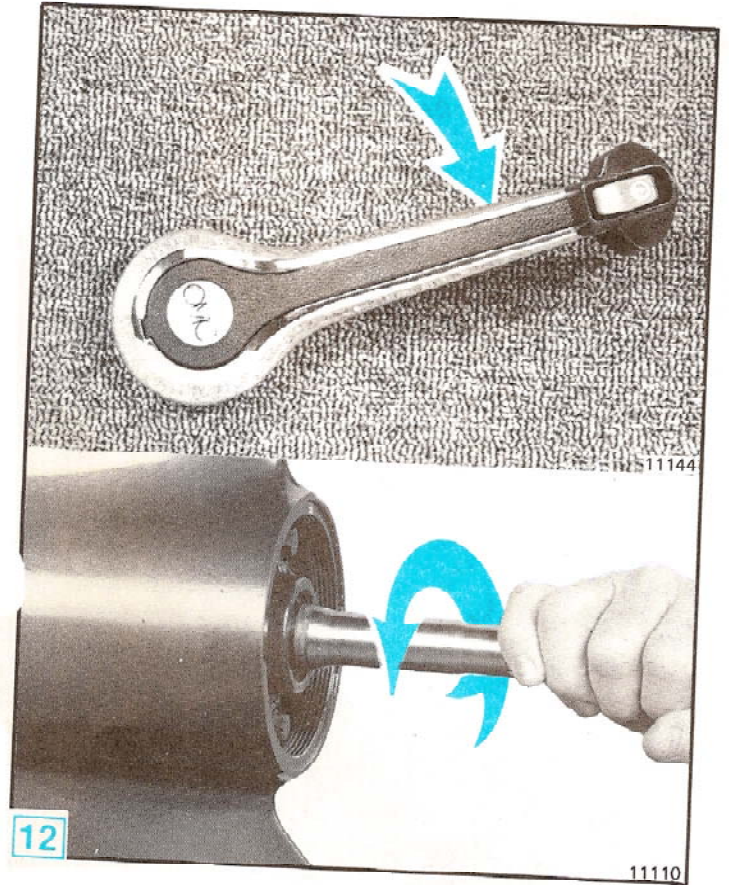
9 Kiinnitä vaihteistolta tulevan kaapelin pää alempaan tappiin **B** käyttäen aluslevyä ja sokkaa **E**

10 Katkaisimen kielen **J** tulee olla hahlon **K** keskellä. Säädä kaapelin kiinnike **L** siten, että se menee vapaasti pidikkeeseen **C**.



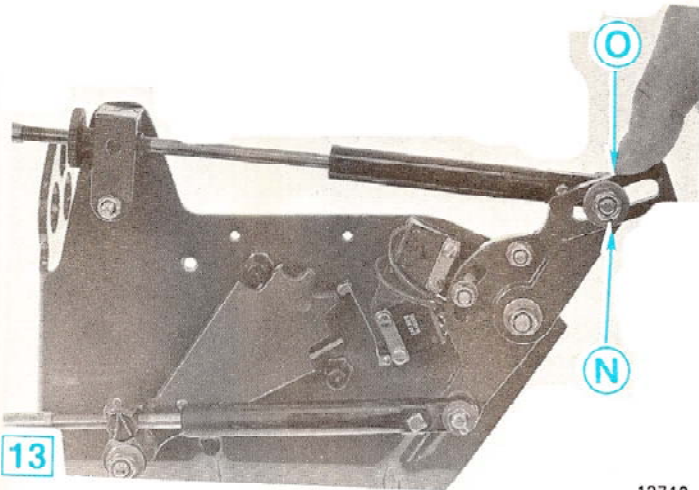
11

13708



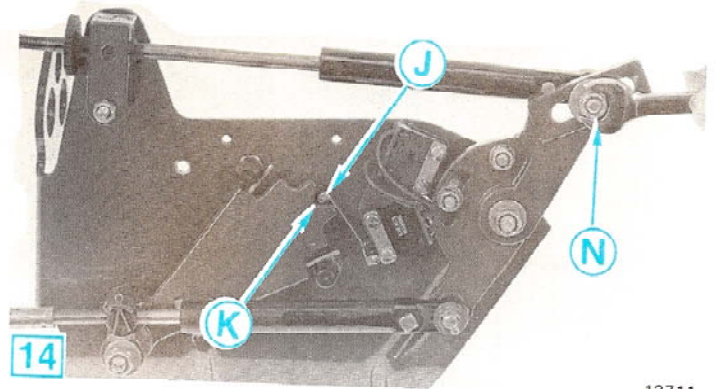
12

11110



13

13712



14

13711

11 ⚠ Install trunnion into actuator anchor and secure with cotter pin **E**. Spread ends of cotter pin.

12 Shift remote control into REVERSE while rotating propeller shaft. Move remote control handle to full-throttle position.

13 14 Loosen locknut **N**. Push down shift lever **O** while rotating the propeller shaft to fully engage the clutch dog with reverse gear. Propeller shaft will not rotate when in full engagement. Release shift lever **O** to position switch roller **J** in center of V-notch **K**. Retighten locknut **N** securely.

11 ⚠ Montez le tourillon dans l'ancrage de commande et fixez-le à l'aide de la goupille de blocage **E**. Écartez les extrémités de la goupille de blocage.

12 Mettez la commande à distance en MARCHÉ ARRIÈRE tout en faisant tourner l'arbre d'hélice. Déplacez la poignée de commande à distance à la position d'accélération maximale.

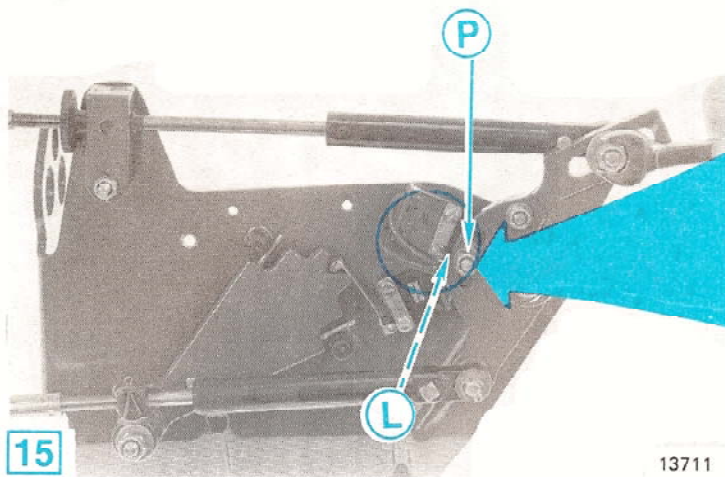
13 14 Desserrez le contre-écrou **N**. Poussez en bas le levier d'inversion **O**. Simultanément, faites tourner l'arbre d'hélice afin d'engrener complètement l'embravage avec

11 Laita kaapelin pidike kiinnikkeeseen ja lukitse se sokalla.

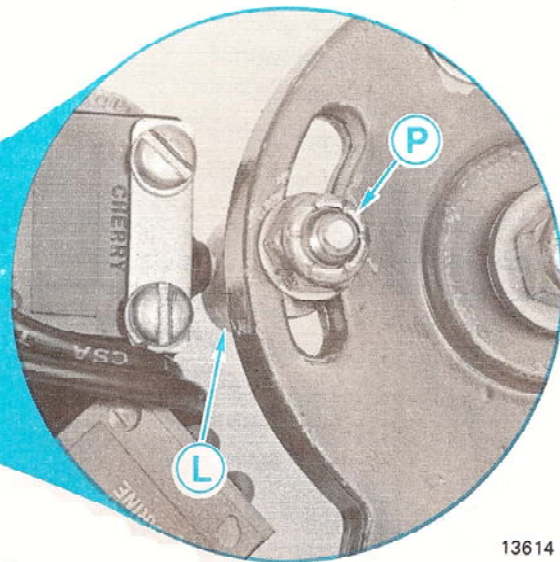
12 Siirrä kaukosäätölaitteen kahva peruutus asentoon täydelle kaasulle. Pyöritä potkuriakselista ja varmista, että vaihde on täysin päällä.

13 14 Löysää mutteri **N**. Paina alaspäin rungosta **O** ja laske irti jonka jälkeen katkaisimen kielen **J** tulee olla hahlon **K** keskellä. Kiristä mutteri **N**.

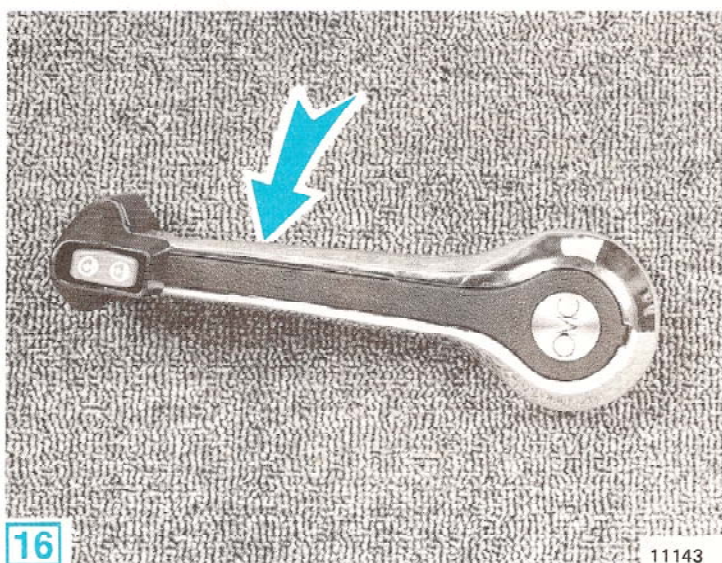
⚠ Safety Related



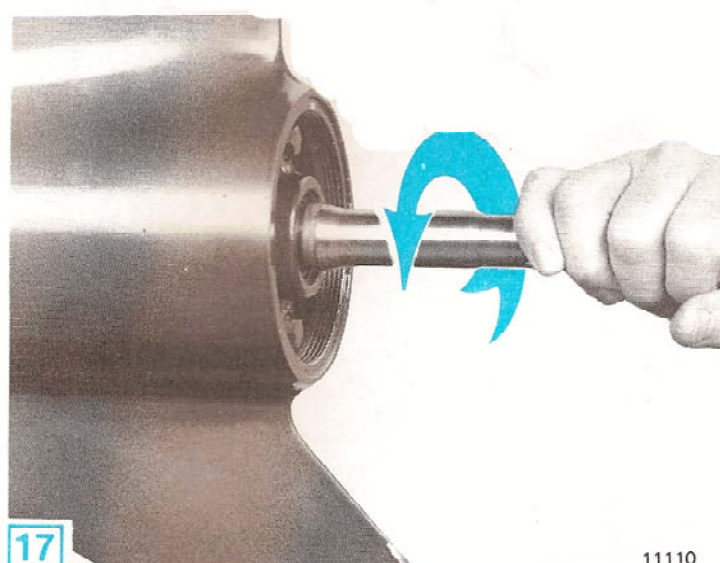
13711



13614



11143



11110

English

15 Loosen locknut **P** of adjustable cam **L**. Align center of adjustable cam with switch button and retighten locknut.

FRANÇAIS

15 Desserrez le contre-écrou **P** de la came réglable **L**. Alignez le centre de la came réglable avec le bouton d'interrupteur et serrez à nouveau le contre-écrou.

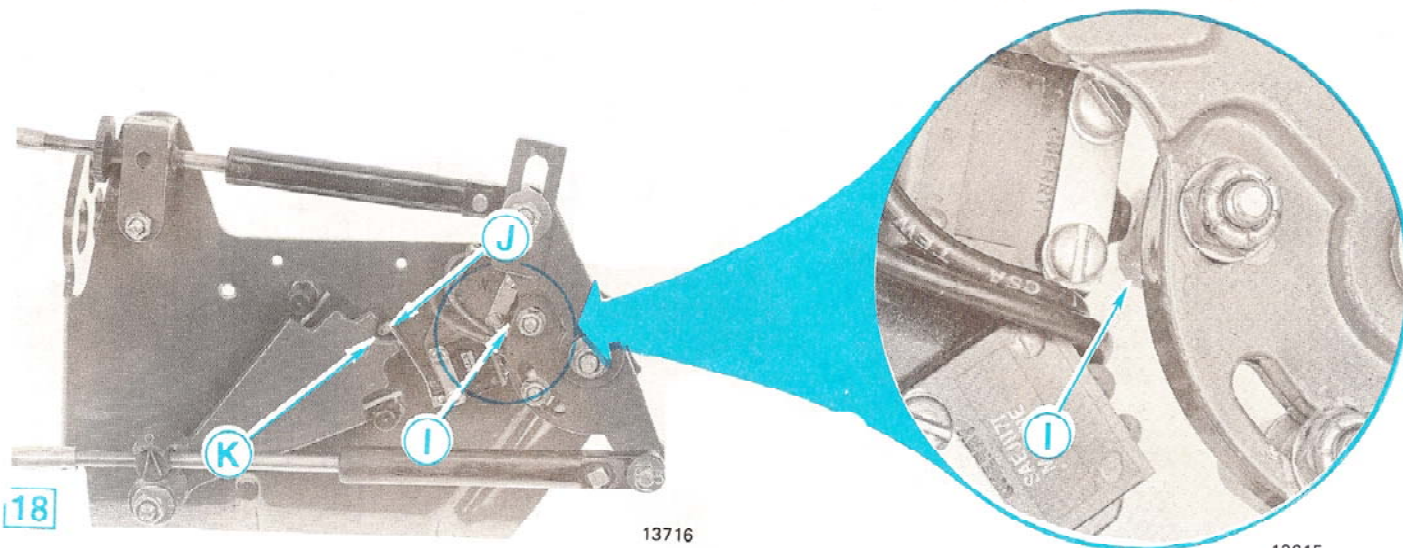
Step 8. Check Adjustment

16 17 Check forward adjustment. Shift remote control handle into FORWARD while rotating propeller shaft to fully engage clutch dog with forward gear. Move remote control handle to full-throttle position.

16 17 Contrôlez le réglage de la marche avant. Mettez la poignée de la commande à distance en MARCHE AVANT tout en faisant tourner l'arbre d'hélice afin d'engrener complètement l'embrayage avec l'engrenage de la marche avant. Déplacez la poignée de la commande à distance à la position d'accélération maximale.

15 Löysää säädettävän tapin **L** mutteri **P**. Aseta tappi siten, että katkaisimen nasta tulee tapin keskelle. Kiristä mutteri **P**.

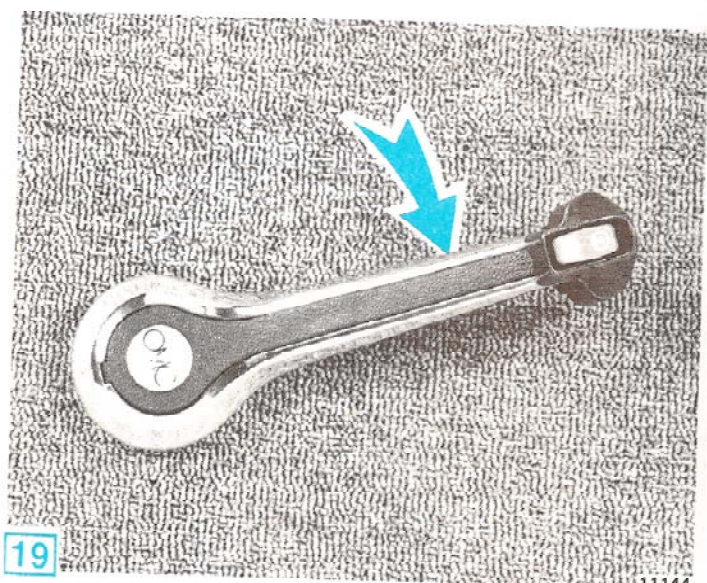
16 17 Tarkasta eteen vaihteen säätö. Siirrä kaukosäätölaitteen kahva eteen asentoon täydelle kaasulle. Pyöritä potkuriakselia ja varmista, että vaihde on täysin päällä.



18

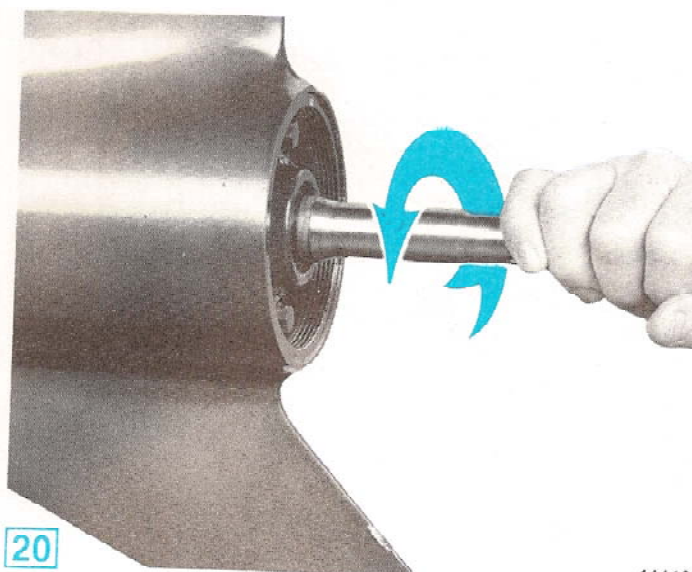
13716

13615



19

11144



20

11110

18 Switch roller **J** should be centered in V-notch **K** and center of fixed cam **I** should depress switch button. If not, recheck photos and instructions 5, 6 and 10.

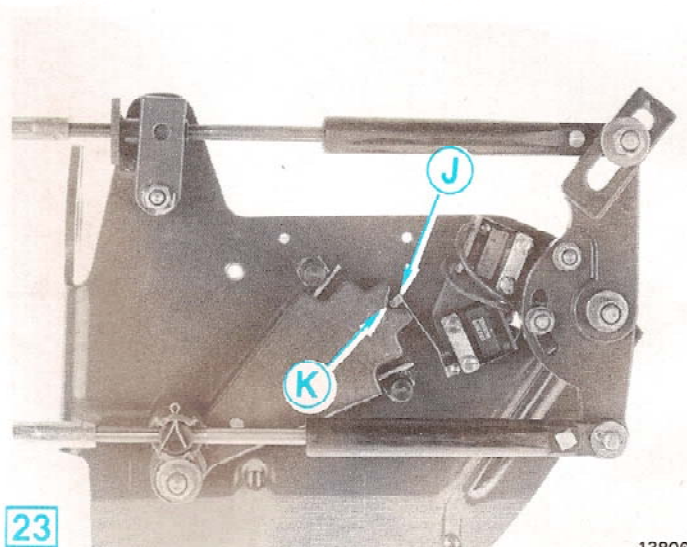
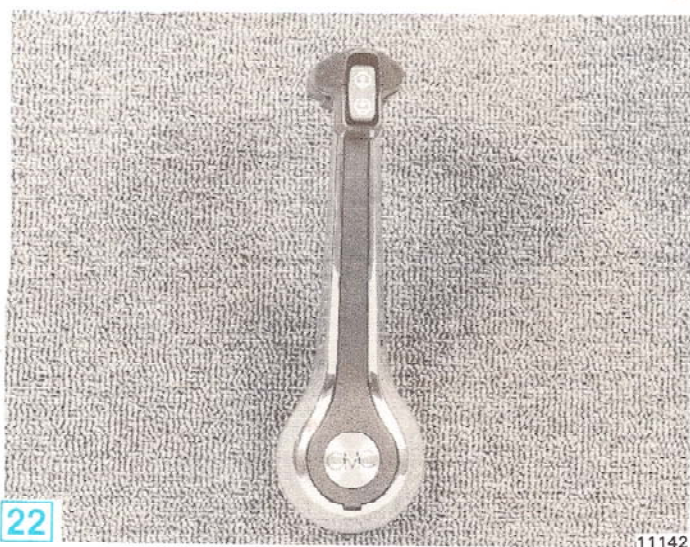
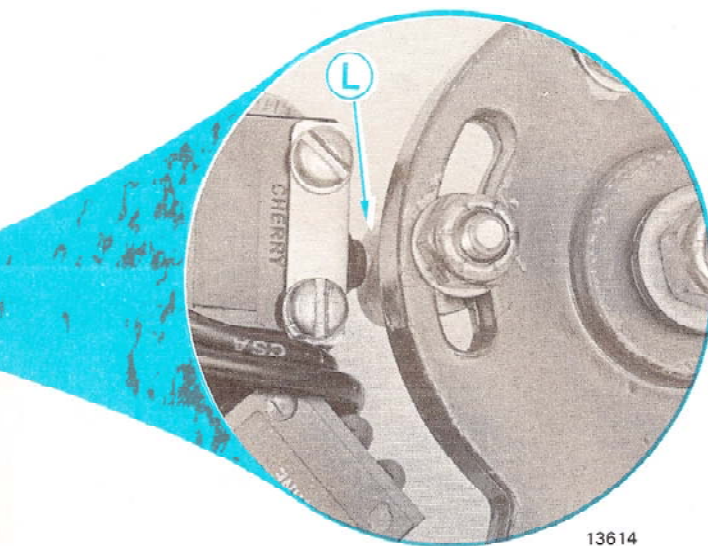
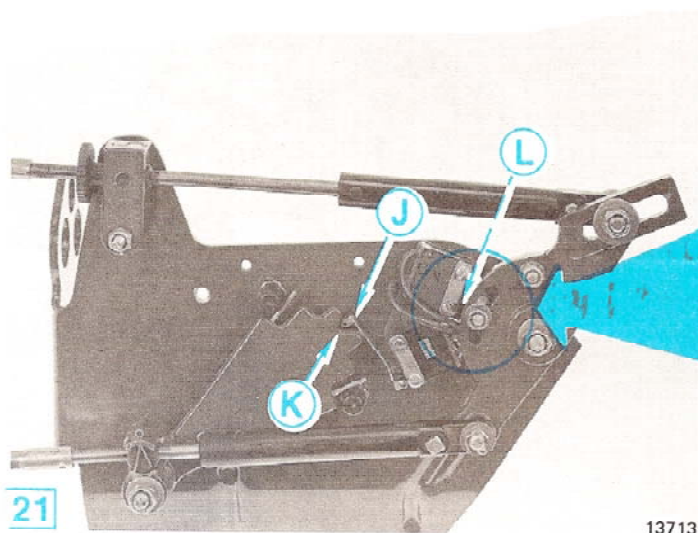
18 Le rouleau d'interrupteur **J** doit être centré dans l'encoche en forme de V **K**, et le centre de la came fixe **I** doit déprimer le bouton d'interrupteur. Si ce n'est pas ainsi, examinez à nouveau les photos et les instructions 5, 6 et 10.

19 20 Check reverse adjustment. Shift remote control handle into REVERSE while rotating propeller shaft to fully engage clutch dog and reverse gear. Move remote control handle to full full-throttle position.

19 20 Contrôlez le réglage de la marche arrière. Mettez la poignée de la commande à distance en position inverse, tout en faisant tourner l'arbre à hélice jusqu'à ce que le chien d'embrayage et la marche arrière soient complètement engagés. Déplacez la poignée de la commande à distance à pleine puissance.

18 Katkaisimen kielen **J** tulee olla hahlon **K** keskellä ja kiinteän tapin **I** keskikohta tulee painaa katkaisimen nastaa. Jos ei, suorita säätö alusta alkaen uudelleen.

19 20 Tarkasta peruutus vaihteen säätö. Siirrä kaukosäätölaitteen kahva peruutus asentoon täydelle kaasulle. Pyöritä potkuriakselia ja varmista, että vaihde on täysin päällä.



English

FRANÇAIS

21 Switch roller **J** should be centered in V-notch **K** and center of adjustable cam **L** should depress switch button. If not, recheck photos and instructions **13, 14** and **15**.

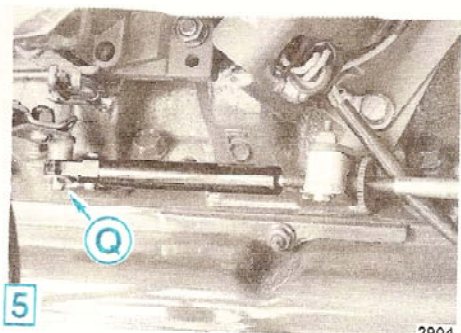
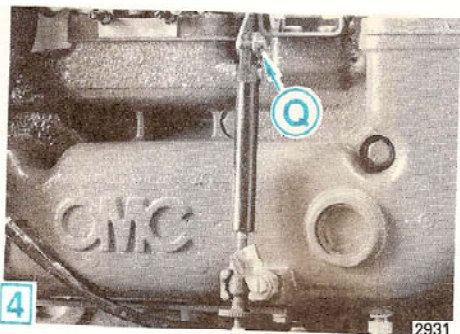
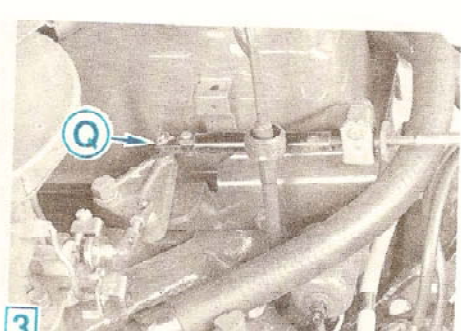
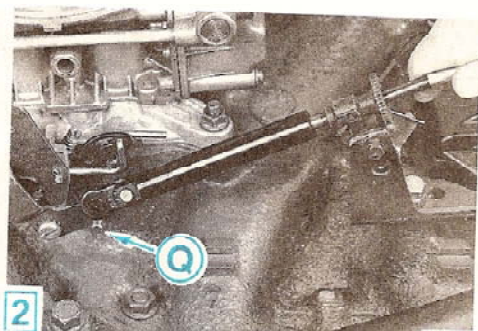
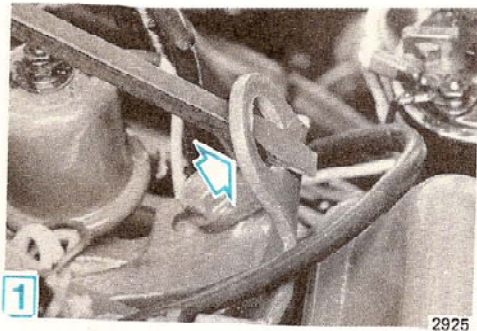
21 Le rouleau d'interrupteur **J** doit être centré dans l'encoche en forme de V **K**, et le centre de la came réglable **L** doit déprimer le bouton d'interrupteur. **Si ce n'est pas ainsi, examinez à nouveau les photos et les instructions 13, 14 et 15.**

22 23 Check neutral adjustment. Shift remote control handle into NEUTRAL. Switch roller **J** should be centered in V-notch **K** and propeller should rotate freely. If not, recheck entire adjustment procedure.

22 23 Contrôlez le réglage du point mort. Mettez la poignée de la commande à distance au POINT MORT. Le rouleau d'interrupteur **J** doit être centré dans l'encoche en forme de V **K** et l'hélice doit tourner librement. Si ce n'est pas ainsi, examinez à nouveau le

21 Katkaisimen kielen **J** tulee olla hahlon **K** keskellä ja säädettävän tapin **L** keskikohta tulee painaa katkaisimen nastaa. Jos ei, suorita säätö kohdasta 13 alkaen uudelleen.

22 23 Tarkasta vapaa-asento. Siirrä kaukosäätölaitteen kahva vapaa-asentoon. Katkaisimen kielen **J** tulee olla hahlon **K** keskellä ja potkuriakselin pyöriä vapaasti. Jos ei, suorita koko säätö uudelleen.





English

Step 9. Remote Control Throttle Cable Adjustment

1 Prior to installation of throttle cable on **5.0 and 5.7 Litre models only**, place a small pry bar into aft port lifting bracket. Bend lifting bracket outward toward valve cover until straight up and down.

Note When OMC remote controls are used, return control handle to **NEUTRAL**, rotate propeller, move control handle into forward detent (into forward gear), and then **HALFWAY BACK** to **NEUTRAL**. This positions control for proper throttle adjustment. Failure to follow this procedure to position control for proper throttle adjustment before attaching throttle cable at carburetor can result in binding of the shift linkage in the control and produce "hard shifting" when coming out of neutral detent. When other than OMC remote controls are used, follow the remote control manufacturer's installation instructions for attachment of the throttle cable.


2  Secure remote control throttle cable to carburetor throttle arm with flat washer and cotter pin . Spread ends of cotter pin.

3 2.3 Litre model

4 3.0 Litre model

5 4.3, 5.0 and 5.7 Litre models

2 7.5 Litre model

2 → **5**  While holding the carburetor throttle arm closed, rotate throttle cable trunnion to align with anchor. Install trunnion into anchor and secure tab with screw and elastic stop nut.



 Safety Related

FRANÇAIS

Etape 9. Réglage du câble d'accélération de la commande à distance

1 Avant de monter le câble d'accélération dans les modèles **5.0 et 5.7 Litres uniquement**, placez une petite barre dans le support de levage de bâbord arrière. Courbez au dehors le support de levage, vers le couvercle de soupape jusqu'à ce qu'il soit droit et en bas.

Note Si vous utilisez une commande à distance OMC, ramenez la poignée de commande au **POINT MORT**, faites tourner l'hélice, déplacez la poignée de commande jusqu'au cliquet de marche avant (en marche avant), et ensuite, **À MI-CHEMIN EN RETOURNANT** au **POINT MORT**. Ceci met la commande en position pour le réglage correct de l'accélération. Négliger de suivre ce procédé pour la mise en position de la commande en vue du réglage de l'accélération, avant de fixer le câble d'accélération au carburateur, peut provoquer le grippage de la tringlerie d'inversion dans la commande et peut produire un état d'"inversion difficile" lorsqu'on sort du cliquet du point mort. Si vous utilisez une commande autre que les commandes OMC, suivez les instructions de montage du fabricant au moment de fixer le câble d'accélération.


2  Fixez le câble d'accélération de la commande à distance au bras d'accélération du carburateur à l'aide d'une rondelle plate et d'une goupille de blocage . Écartez les extrémités de la goupille de blocage.

3 Modèle de 2,3 Litres

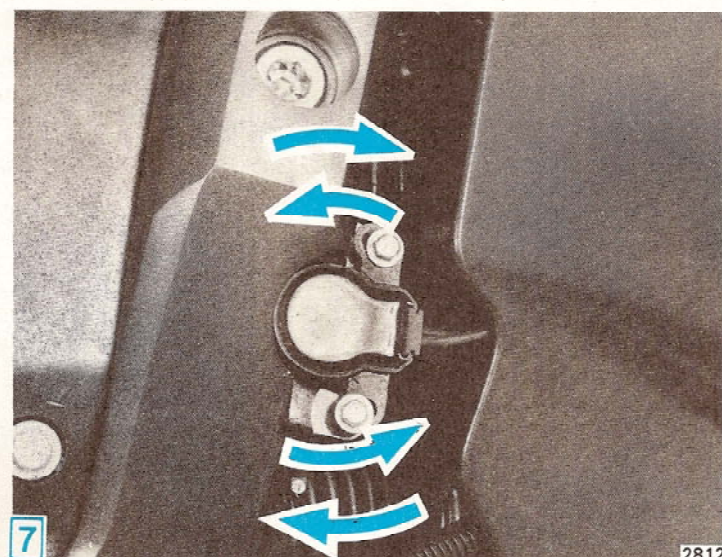
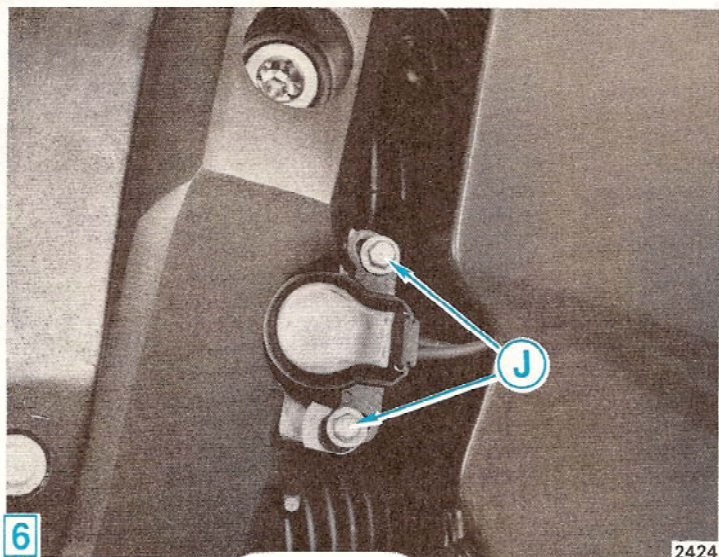
4 Modèle de 3,0 Litres

5 Modèle de 4,3, 5,0 et 5,7 Litres

2 Modèle de 7,5 Litres

2 → **5**  Tout en maintenant fermé le bras d'accélération du carburateur, faites tourner le tourillon du câble d'accélération afin de l'aligner avec l'ancrage. Montez le tourillon dans l'ancrage et fixez la plaquette à l'aide d'une vis et d'un écrou de blocage élastique.

 Point de Sécurité



English

Step 10. Check and Adjust Trim Sending Unit

- 6** Loosen trim gauge sending unit screws **J** on outer transom bracket.
- 7** Rotate trim gauge sending unit as required to achieve a full down reading on the trim gauge.

Tighten trim gauge sending unit screws to a torque of 3 N·m (24 in. lbs.).

FRANÇAIS

Etape 10. Contrôle et réglage de l'ensemble émetteur d'angle d'assiette

- 6** Desserrez les vis **J** de l'émetteur d'angle d'assiette se trouvant sur le support extérieur du tableau arrière.
- 7** Faites tourner l'ensemble émetteur d'angle d'assiette comme requis afin d'obtenir, dans l'indicateur d'angle d'assiette, une lecture complète en bas.

Serrez les vis de l'ensemble émetteur d'angle d'assiette à un couple de 3 N·m (24 in. lbs.).